



ГК «Гефест»

ООО «Холдинг Гефест»

197342, г. Санкт-Петербург, ул. Сердобольская, д. 65, литера «А»

Тел.: (812) 600-69-11

Тел.: 8-800-600-69-13

[www.gefest-spb.ru](http://www.gefest-spb.ru)

Техподдержка: [support@gefest-spb.ru](mailto:support@gefest-spb.ru)



**EAC**

Устройство контроля линий связи и пуска сетевое

УКЛСиП(С)220

Руководство по эксплуатации

КФСТ.425532.043 РЭ

Санкт-Петербург

2026

ver. 2.10

## СОДЕРЖАНИЕ

1	НАЗНАЧЕНИЕ .....	3
2	ТЕХНИЧЕСКИЕ ХАРАКТЕРИСТИКИ.....	4
3	КОНСТРУКЦИЯ .....	5
4	КОМПЛЕКТ ПОСТАВКИ.....	6
5	ПРИНЦИП РАБОТЫ .....	6
6	КОНТРОЛЬ ВНЕШНИХ ЦЕПЕЙ, РЕЖИМ «НЕИСПРАВНОСТЬ» .....	7
7	ИНДИКАЦИЯ.....	7
8	СХЕМЫ ПОДКЛЮЧЕНИЯ .....	8
8.1	Подключение УКЛСиП(С)220 в ЛС (ППУ «Гефест»), КСК .....	8
8.2	Подключение УКЛСиП(С)220 к другим ППКП или ППУ .....	9
8.3	Подключение нереверсивных исполнительных устройств.....	10
8.4	Подключение реверсивного привода .....	11
9	ПОДГОТОВКА К ИСПОЛЬЗОВАНИЮ .....	12
9.1	Меры безопасности .....	12
9.2	Входной контроль .....	12
10	УСТАНОВКА НА ОБЪЕКТЕ И ПОДКЛЮЧЕНИЕ ВНЕШНИХ ЦЕПЕЙ .....	12
11	ТЕХНИЧЕСКОЕ ОБСЛУЖИВАНИЕ .....	13
12	ТРАНСПОРТИРОВАНИЕ И ХРАНЕНИЕ .....	13
	ПРИЛОЖЕНИЕ 1 .....	14

Настоящее руководство по эксплуатации (РЭ) предназначено для ознакомления с возможностями, принципами работы, конструкцией, правилами монтажа и эксплуатации «Устройства контроля линий связи и пуска УКЛСиП(С)220» (далее – УКЛСиП(С)220), предназначенного для управления приборами промышленной и пожарной автоматики.

## 1 НАЗНАЧЕНИЕ

1.1 УКЛСиП(С)220 предназначено для управления:

- установками дымо- и газоудаления;
- инженерным, технологическим оборудованием и иными устройствами, участвующими в обеспечении пожарной безопасности;
- комбинированными установками.

1.2 УКЛСиП(С)220 может работать:

- в составе ППУ «Гефест» (при подключении в линию связи (ЛС) с управляющим устройством ЦБ, УКЛСиП(Б) или УКЛСиП(РП);
- под управлением стороннего приемно-контрольного прибора (ППКП) или прибора управления пожарного (ППУ), формирующих команду «Пуск» подачей постоянного напряжения 24 В.

1.3 УКЛСиП(С)220 обеспечивает:

- по команде «Пуск» включение / выключение исполнительного устройства (далее – ИУ), управление реверсивным ИУ, получающими питание от сети 220 В, 50 Гц;
- контроль исправности (на обрыв) цепей, соединяющих ИУ с УКЛСиП(С)220;
- контроль наличия напряжения сети 220 В, 50 Гц;
- формирование сигнала «Неисправность» размыканием контактов цепи вывода информации (выход ЦВ).

При использовании «Конвертера сухого контакта КСК» (далее – КСК) обобщенный сигнал «Неисправность» может транслироваться по ЛС на управляющее устройство ЦБ, УКЛСиП(Б) или УКЛСиП(РП).

## 2 ТЕХНИЧЕСКИЕ ХАРАКТЕРИСТИКИ

2.1 Характеристики УКЛСиП(С)220 приведены в таблице 1.

2.2 Максимально допустимая емкость между жилами кабеля, соединяющего УКЛСиП(С)220 и ИУ, не более 50 нФ (соответствует кабелю ВВГнт-FRLS 3x1,5 длиной 500 м).

Таблица 1 Характеристики устройства УКЛСиП(С)220

Техническая характеристика	Значение
1 Параметры исполнительных устройств: - напряжение питания - ток, не более	(187–242) В, 50 Гц 3 А
2 Параметры внешнего пускового сигнала на клеммах «КУ» - напряжение - ток, потребляемый УКЛСиП(С)220 в режиме «Пуск», не более	19–28 В 45 мА
3. Ток, потребляемый УКЛСиП(С)220 от сети 220 В (клеммы О и N), не более	6 мА
4 Ток контроля цепей ИУ, не более	1,2 мА
5 Допустимая нагрузка на выход «ЦВ»: - напряжение, не более - ток, не более	= 60 В 0,1 А
6 Степень защиты оболочки (по ГОСТ 14254-69): - с верхней крышкой - без верхней крышки	IP30 IP20
7 Средний срок службы	10 лет
8 Масса, не более	0,15 кг
9 Габаритные размеры, не более	106x42x37 мм
10 Диапазон рабочих температур	от –5 до +55°С
11 Относительная влажность воздуха	93% (при +40°С)
12 Атмосферное давление	73,3 – 106,7 кПа (550 – 800 мм рт. ст.)
13 Высота установки над уровнем моря	не более 1000 м

УКЛСиП(С)220 не является средством измерения и не имеет точностных характеристик.

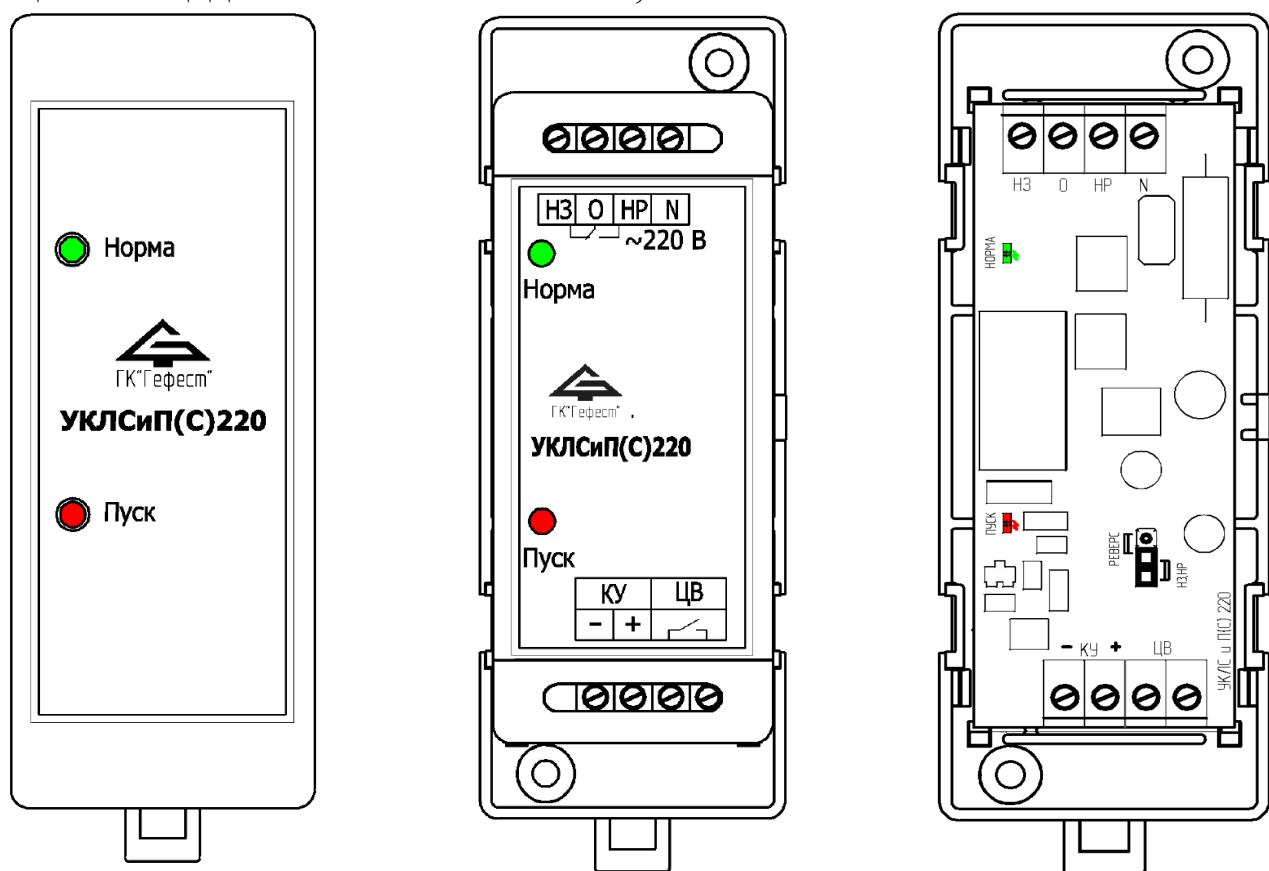
2.3 Место установки УКЛСиП(С)220 должно быть защищено от попадания брызг воды, масел, эмульсий, а также от прямого воздействия солнечной радиации.

2.4 Рекомендуется установка УКЛСиП(С)220 в электрическом шкафу, ящике, пульте и т.п.

### 3 КОНСТРУКЦИЯ

3.1 Конструктивно УКЛСиП(С)220 выполнено в виде блока с двумя съемными крышками (см. рисунок 1).

3.2 Клеммы предназначены для подключения до 2-х проводников с общей площадью сечения не более 1,5 мм<sup>2</sup>.



а) с установленной верхней крышкой

б) со снятой верхней крышкой

в) со снятой внутренней крышкой

Рисунок 1 Внешний вид УКЛСиП(С)220

3.3 УКЛСиП(С)220 поставляют с джампером, установленным на штыревой линейке ХР1 в положение «НЗ, НР», см. рисунок 1 в.

## 4 КОМПЛЕКТ ПОСТАВКИ

4.1 Комплект поставки УКЛСиП(С)220 приведен в таблице 2.

Таблица 2 Комплектность поставки

Обозначение	Наименование	Кол-во
КФСТ. 425532.043	Устройство контроля линий связи и пуска сетевое УКЛСиП(С)220	1
КФСТ.468213.010	Конвертер «сухого контакта» КСК	по заказу
КФСТ. 425532.043 РЭ	Устройство контроля линий связи и пуска сетевое УКЛСиП(С)220. Руководство по эксплуатации.	1 (на партию)

Пример условного обозначения при заказе:

- Устройство контроля линий связи и пуска УКЛСиП(С)220 ТУ 4371-005-98632430-2010;
- Конвертер сухого контакта КСК ТУ 4371-005-98632430-2010.

## 5 ПРИНЦИП РАБОТЫ

5.1 УКЛСиП(С)220 может работать в составе ППУ «Гефест» или под управлением сторонних ППКП или ППУ, формирующих команду «Пуск» подачей постоянного напряжения 24 В соответствующей полярности.

На этикетке УКЛСиП(С)220 на клеммах «КУ» указана полярность напряжения команды «Пуск».

5.2 По команде «Пуск» на клеммах «КУ» УКЛСиП(С)220 перекоммутирует контакты «НЗ» и «НР» (размыкает контакты «НЗ» – «О» и замыкает контакты «НР» – «О») и включает красный светодиод «Пуск».

В зависимости от схемы подключения происходит одно из следующих действий:

- подача напряжения на отключенное ИУ;
- снятие напряжения с включенного ИУ;
- запуск реверсивного ИУ.

5.3 После снятия команды «Пуск» УКЛСиП(С)220 возвращается в исходное состояние, светодиод «Пуск» гаснет.

## 6 КОНТРОЛЬ ВНЕШНИХ ЦЕПЕЙ, РЕЖИМ «НЕИСПРАВНОСТЬ»

6.1 УКЛСиП(С)220 осуществляет непрерывный контроль:

- цепей подключения ИУ (на обрыв);
- наличия напряжения линии питания ~220 В, 50 Гц.

6.2 При обнаружении обрыва контролируемых цепей или отсутствия напряжения питания УКЛСиП(С)220 переходит в режим «Неисправность».

6.3 В режиме «Неисправность» УКЛСиП(С)220:

- размыкает клеммы ЦВ;
- гасит индикатор «Норма».

Применение КСК позволяет транслировать сигнал «Неисправность» по ЛС на управляющее устройство (ЦБ, УКЛСиП(Б) или УКЛСиП(РП)).

Схема подключения КСК приведена на рисунке 2.

### ВНИМАНИЕ!

УКЛСиП(С)220 не контролирует целостность линии, подключенной к клеммам «КУ» на обрыв и короткое замыкание. Контроль линии должно осуществлять управляющее устройство!

## 7 ИНДИКАЦИЯ

7.1 Функционирование УКЛСиП(С)220 отображается на 2-х светодиодных индикаторах, смотри таблицу 3.

Таблица 3 Светодиодная индикация

Индикатор	Цвет	Режим работы	Функционирование
«Норма»	зеленый	Вкл.	Режим «Норма»
		Выкл.	Режим «Неисправность»
«Пуск»	красный	Вкл.	Команда «Пуск»
		Выкл.	Отсутствие команды «Пуск»

## 8 СХЕМЫ ПОДКЛЮЧЕНИЯ

### 8.1 Подключение УКЛСиП(С)220 в ЛС (ППУ «Гефест»), КСК

8.1.1 Схема подключения УКЛСиП(С)220 к управляющему устройству УУ (ЦБ, УКЛСиП(Б) или УКЛСиП(РП)) по ЛС приведена на рисунке 2.

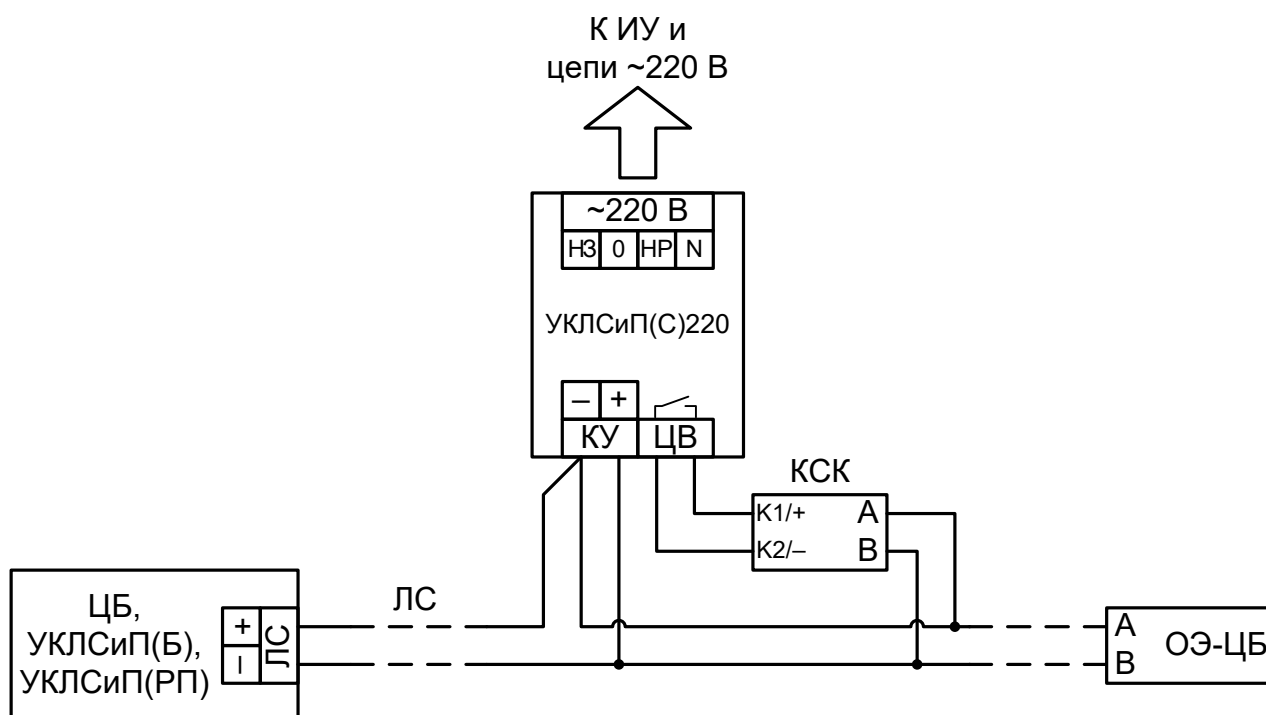


Рисунок 2 Схема подключения УКЛСиП(С)220 в ЛС  
(работа в составе ППУ «Гефест»)

Примечания:

- 1) На УКЛСиП(С)220 полярность клемм «КУ» обозначена в режиме «Пуск». На ЦБ, УКЛСиП(Б) или УКЛСиП(РП) полярность клемм «ЛС» обозначена в «Дежурном режиме». Поэтому клемма «КУ-» должна соединяться с «ЛС+», а «КУ+» с «ЛС-».
- 2) Контроль исправности ЛС (на обрыв) осуществляется УУ по наличию связи с оконечным элементом ОЭ-ЦБ.

8.1.2 КСК на рисунке 2 не является обязательным элементом. КСК применен для трансляции сигнала «Неисправность» (выход «ЦВ») на ЦБ, УКЛСиП(Б) или УКЛСиП(РП) по ЛС без прокладки отдельной проводной линии.

8.1.3 КСК не чувствителен к полярности подключения клемм А и В.

Подключение КСК (клеммы «К1/+» и «К2/-») к УКЛСиП(С)220 (клеммы «ЦВ») не чувствительно к полярности.

8.1.4 КСК позволяет транслировать сигнал «Неисправность» от УКЛСиП(С)220 на ЦБ, УКЛСиП(Б) или УКЛСиП(РП) по ЛС.

Возможна трансляция устройством КСК сигнала «Неисправность» от других приборов, выдающих сигнал «Неисправность» размыканием контактов. При использовании в таких приборах выхода типа «Открытый коллектор» необходимо соблюдать полярность подключения клемм «К1/+» и «К2/–».

## 8.2 Подключение УКЛСиП(С)220 к другим ППКП или ППУ

8.2.1 УКЛСиП(С)220 может работать под управлением сторонних ППКП или ППУ, формирующих команду «Пуск» подачей постоянного напряжения 24 В соответствующей полярности. Пример схемы подключения УКЛСиП(С)220 под управлением С2000-КПБ «Орион» приведен на рисунке 3.

### ВНИМАНИЕ!

УКЛСиП(С)220 не контролирует целостность линии, подключенной к клеммам «КУ» на обрыв и короткое замыкание. Контроль линии должно осуществлять управляющее устройство!

Клеммы «ЦВ» (выход «Неисправность»), замкнутые в режиме «Норма», могут подключаться (см. рисунок 3) в разрыв управляющей линии или в отдельный шлейф управляющего устройства.

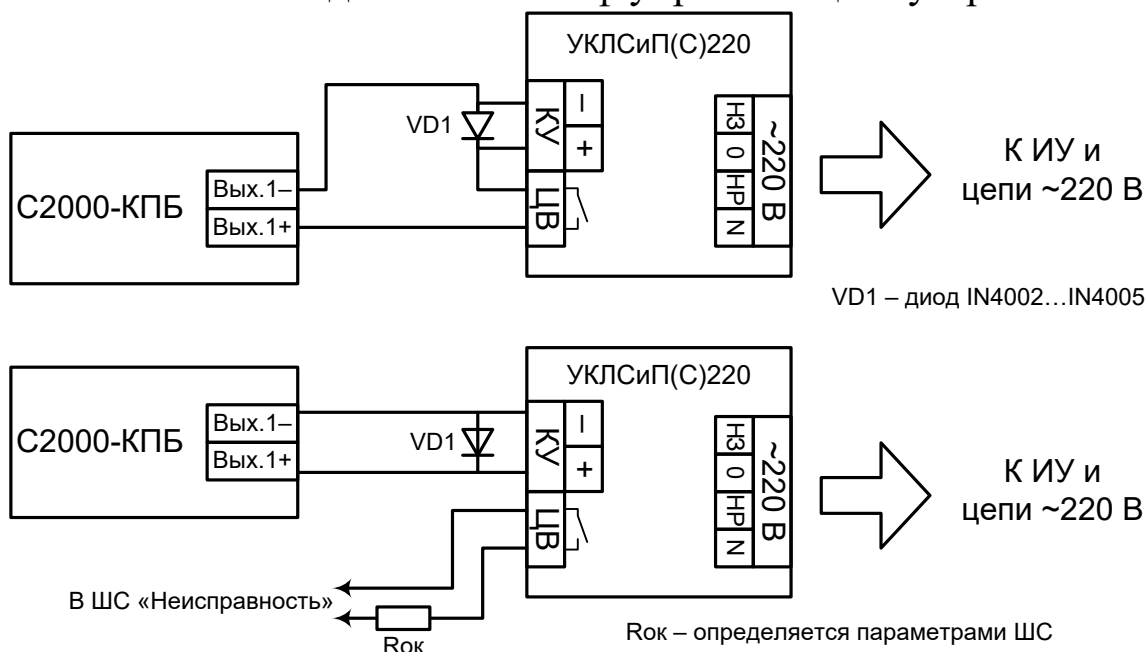


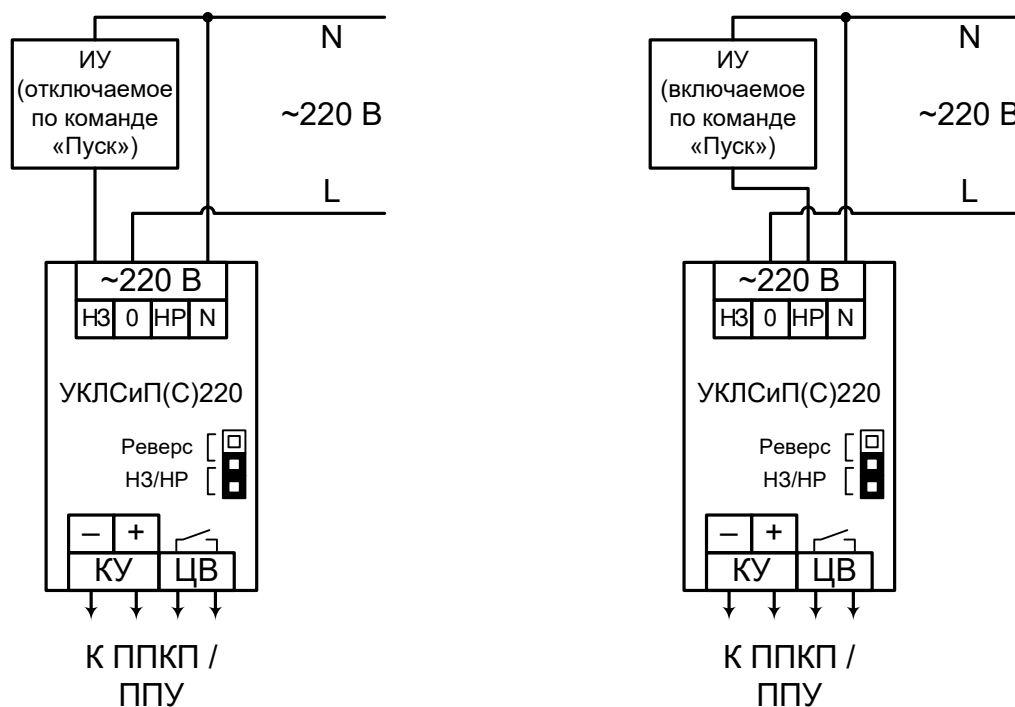
Рисунок 3 Примеры схем подключения УКЛСиП(С)220 при управлении от С2000-КПБ «Орион».

### 8.3 Подключение нереверсивных исполнительных устройств

8.3.1 Примеры схем подключения к УКЛСиП(С)220 нереверсивных ИУ приведены на рисунке 4.

#### ВНИМАНИЕ!

При подключении нереверсивных исполнительных устройств джампер на плате УКЛСиП(С)220 должен быть установлен в положение «НЗ, НР» (см. ХР1 на рисунке 1 в).



- а) управление ИУ отключаемым при пожаре      б) управление ИУ включаемым при пожаре

Рисунок 4 Схемы подключения нереверсивных исполнительных устройств к УКЛСиП(С)220

8.3.2 Отключаемое (исходно включенное) ИУ (см. рисунок 4 а) включено до поступления на УКЛСиП(С)220 сигнала «Пуск». После поступления сигнала «Пуск» на УКЛСиП(С)220 включается красный светодиод «Пуск» и снимается рабочее напряжение с ИУ.

8.3.3 На включаемое (исходно отключенное) ИУ (см. рисунок 4 б) напряжение не подается до поступления на УКЛСиП(С)220 сигнала «Пуск». После приема сигнала «Пуск» на УКЛСиП(С)220 включается красный светодиод «Пуск», а на ИУ подается рабочее напряжение.

## 8.4 Подключение реверсивного привода

8.4.1 Примеры схем подключения к УКЛСиП(С)220 реверсивных приводов приведены на рисунке 5.

### ВНИМАНИЕ!

При подключении реверсивных приводов джампер на плате УКЛСиП(С)220 должен быть установлен в положение «Реверс»

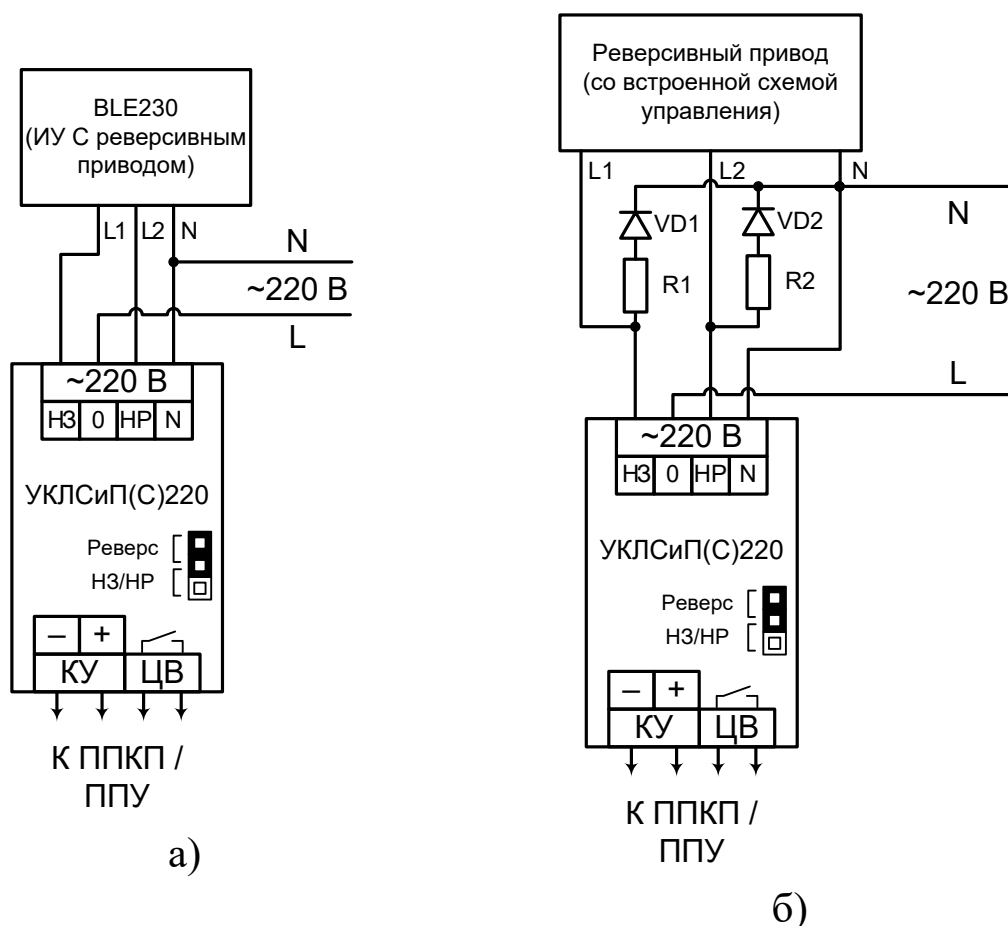


Рисунок 5 Примеры схем подключения реверсивных исполнительных устройств к УКЛСиП(С)220

Для некоторых исполнений реверсивного привода BLE230 и его аналогов со встроенной схемой управления может потребоваться установка дополнительных элементов (рисунок 5 б). Элементы должны устанавливаться в непосредственной близости от электропривода.

Диоды VD1, VD2 типа IN4007. Резисторы R1, R2 любого типа, с номинальным сопротивлением от 33 до 47 кОм и номинальной мощностью 1 Вт. Перечисленные дополнительные элементы в комплект поставки УКЛСиП(С)220 не входят.

## **9 ПОДГОТОВКА К ИСПОЛЬЗОВАНИЮ**

### **9.1 Меры безопасности**

9.1.1 При монтаже и в процессе эксплуатации следует руководствоваться «Межотраслевыми правилами по охране труда (правила безопасности) при эксплуатации электроустановок» и «Правилами устройства электроустановок».

9.1.2 Все монтажные работы должны проводиться только после снятия электропитания с прибора.

9.1.3 При работе с прибором следует помнить, что клеммы «~220 В» могут находиться под напряжением и представлять опасность.

### **9.2 Входной контроль**

9.2.1 Распаковать комплект поставки УКЛСиП(С)220, проверить комплектность по таблице 2.

9.2.2 Провести внешний осмотр УКЛСиП(С)220, проверить на отсутствие механических повреждений корпуса и деталей.

## **10 УСТАНОВКА НА ОБЪЕКТЕ И ПОДКЛЮЧЕНИЕ ВНЕШНИХ ЦЕПЕЙ**

10.1 Рабочее положение устройства УКЛСиП(С)220 – вертикальное. Рабочее положение устройства КСК – любое.

10.2 Разметка отверстий для крепления устройства УКЛСиП(С)220 приведена на рисунке 6.

Устройства УКЛСиП(С)220 могут крепиться на DIN-рейке 35 мм.

В закрытом электротехническом шкафу УКЛСиП(С)220 может устанавливаться со снятой верхней крышкой.

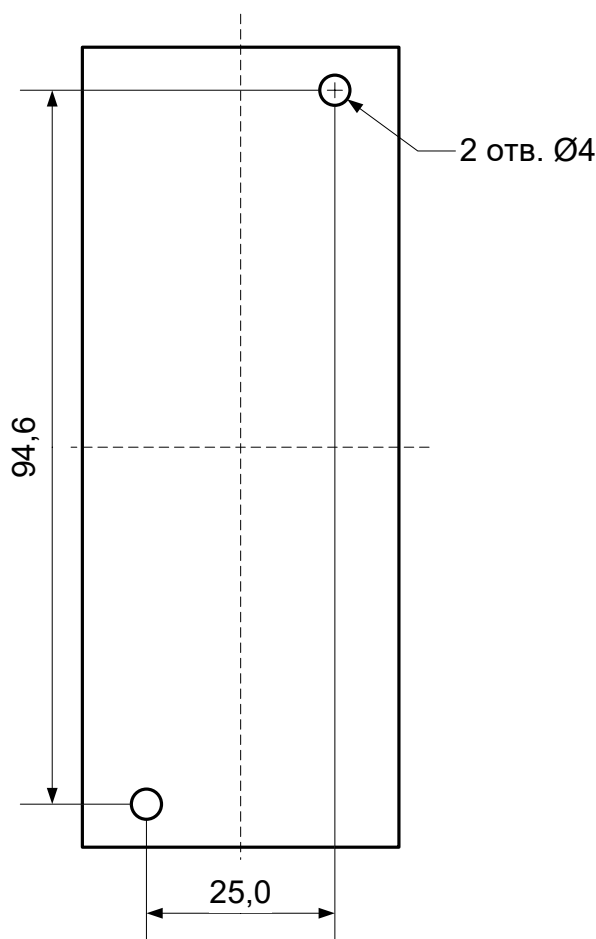


Рисунок 6 Разметка места крепления УКЛСиП(С)220

## 11 ТЕХНИЧЕСКОЕ ОБСЛУЖИВАНИЕ

11.1 УКЛСиП(С)220 относится к изделиям, требующим периодического осмотра и обслуживания в соответствии с регламентом, установленным для системы, в которую входит УКЛСиП(С)220.

Рекомендуется проводить профилактические работы одновременно с профилактикой исполнительных устройств.

11.2 В состав регламентных работ входит:

- удаление пыли и загрязнений с внешних поверхностей УКЛСиП(С)220 и КСК;
- подтяжка контактных клемм УКЛСиП(С)220.

11.3 Все работы по техническому обслуживанию устройств УКЛСиП(С)220 и КСК следует выполнять при отключенных источниках электропитания.

## 12 ТРАНСПОРТИРОВАНИЕ И ХРАНЕНИЕ

12.1.1 Условия транспортирования устройств УКЛСиП(С)220 и КСК должны соответствовать требованиям условий 5 по ГОСТ 15150 в

крытых вагонах либо другими видами наземного транспорта, предохраняющими их от непосредственного воздействия осадков, а также в герметизированных отсеках самолетов на любые расстояния.

12.1.2 Погрузка, крепление и перевозка в закрытых транспортных средствах, а также в герметизированных отсеках самолетов устройств в заводской упаковке должны осуществляться по правилам перевозок, действующим на каждом виде транспорта.

12.1.3 Компоненты ППУ, которые транспортировались при отрицательных температурах, перед включением должны быть выдержаны без упаковки в нормальных условиях эксплуатации не менее 2 ч.

12.1.4 Условия хранения устройств в заводской упаковке должны соответствовать условиям хранения 1 (Л) по ГОСТ 15150-69:

- температура окружающей среды от +5 до +40 °С;
- относительная влажность воздуха не более 80 % при +25 °С.

12.1.5 Устройства должны храниться в упаковке в хранилище при отсутствии в воздухе паров кислот, щелочей, других агрессивных примесей, токопроводящей пыли.

12.1.6 Устройства должны храниться на стеллажах. Расстояние между стенками, полом хранилища и компонентами ППУ должно быть не менее 100 мм. Расстояние между отопительными устройствами хранилища и компонентами ППУ должно быть не менее 0,5 м.

При выявлении неисправностей или отказов в устройствах необходимо составить акт с указанием даты ввода в эксплуатацию устройств и причины их возврата.

Устройства вместе с актом следует направлять в организацию, продавшую их или по адресу:

*197342, г. Санкт-Петербург, ул. Сердобольская, д. 65, литера "А",  
ООО «Холдинг Гефест»,  
E-mail: [support@gefest-spb.ru](mailto:support@gefest-spb.ru),  
многоканальный телефон: (812) 600-69-11*



Вся документация на ППУ «Гефест»

[https://www.gefest-spb.ru/  
documents/passports/ppu-gefest/](https://www.gefest-spb.ru/documents/passports/ppu-gefest/)

**ПРИЛОЖЕНИЕ 1**

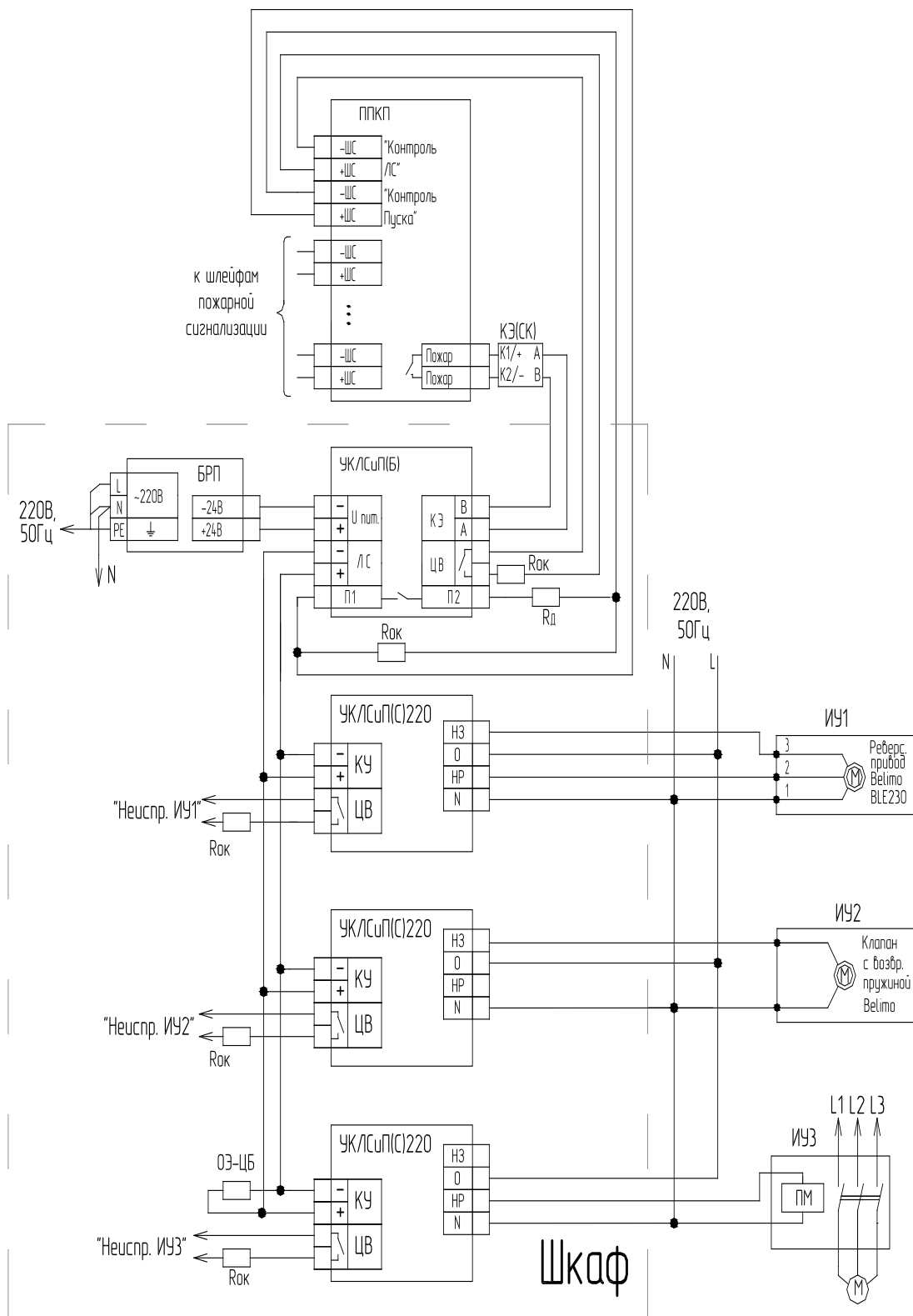


Рисунок 1. Схема подключения в линию связи УКЛСиП(Б) (сигнал о неисправности каждого ИУ формируется отдельно)

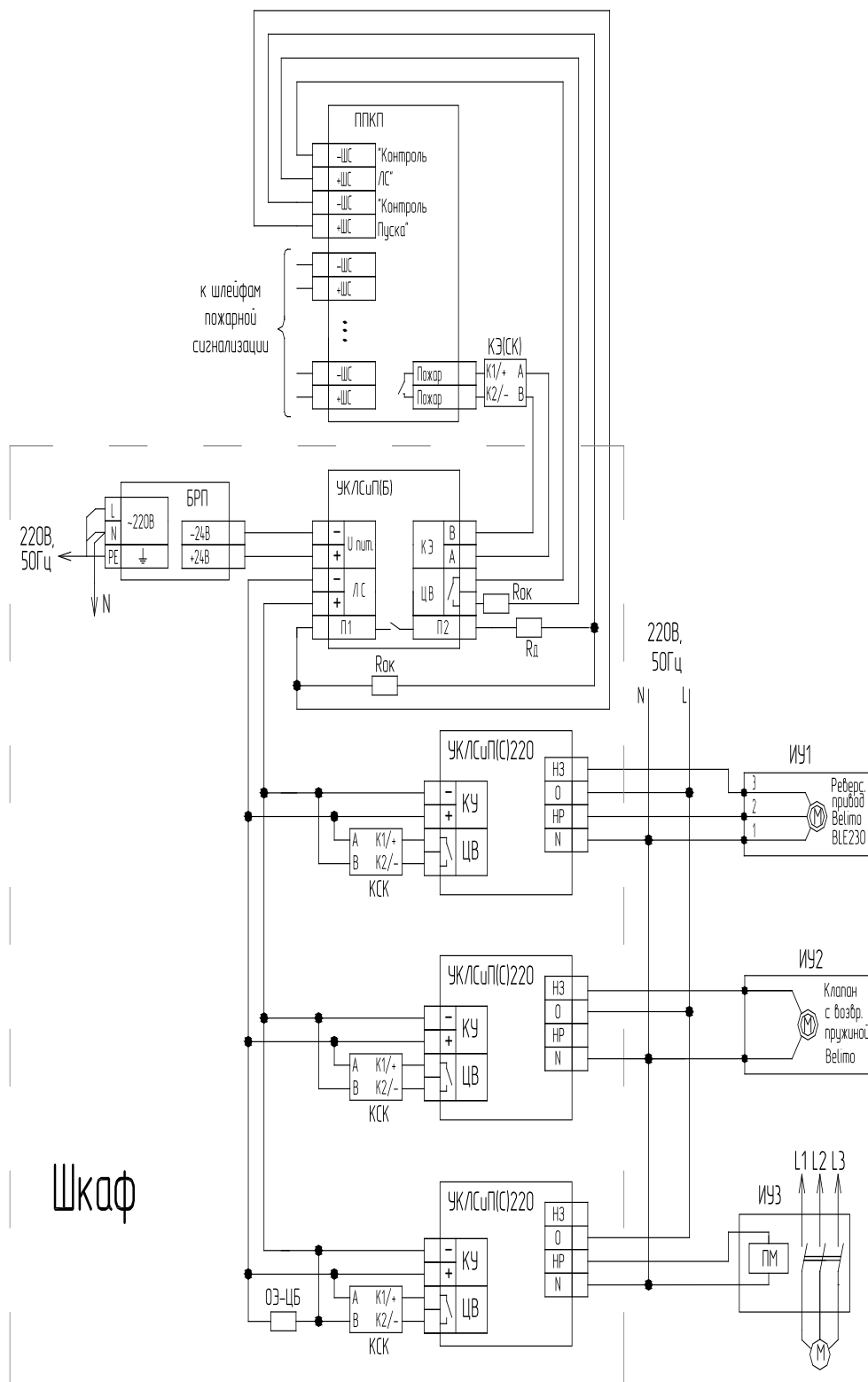


Рисунок 2. Схема подключения в линию связи УКЛСиП(Б) с использованием КСК

(формируется обобщенный сигнал неисправности в линии связи с ИУ)